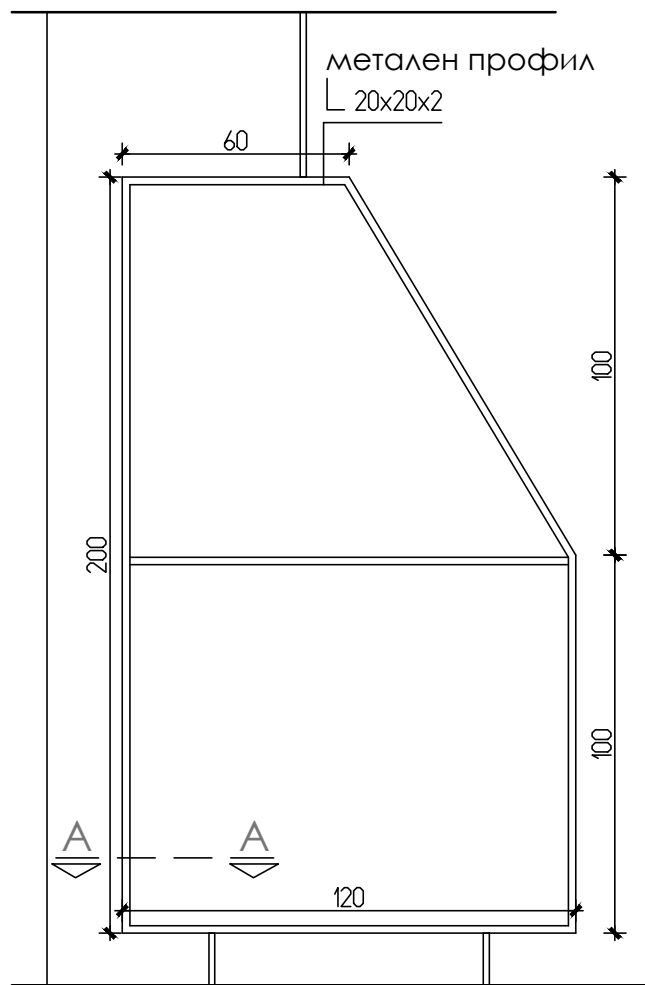




Разрез А-А  
М 1:5



ИЗГЛЕД  
мет. преграда по терасите-  
прахово боядисана

**ЗАБЕЛЕЖКА:**

Металната рамка се прави чрез заварка, прахово се боядисва.  
Поликarbonатa се захваща през шината и профила с попнит

М 1:20

ВЪЗЛОЖИТЕЛ:

ОБЕКТ: Частично саниране на Почивна база" Сл. бряг" на  
Министерски съвет в к.к., "Слънчев бряг", общ. Несебър

ПРОЕКТАНТ: арх. Цв. Симеонов

Част: Арх.

Фаза: ТП